

Схемы запасных
частей

 **EUROBOOR**
FOR PROFESSIONALS BY PROFESSIONALS

Магнитный сверлильный станок **ECO.100/4D**



Внимание! Данная схема запасных частей актуальна только для станков с серийными номерами 1001410xxx, 1001412xxx и больше. Схемы зап. частей для станков с другими серийными номерами запрашивайте у вашего менеджера

Внимание! Данная схема запасных частей актуальна только для станков с серийными номерами 1001410xxx, 1001412xxx и больше

Номер	Артикул	Описание	Рекомендованная розничная цена, у.е.
1	100.4305	Motorunit 220-240v (2014-)	По запросу
2	100.0306	Screw BK 4,8x45	По запросу
3	100.0322	End Cover	27,38
4	100.0357	Screw BK4x16	По запросу
5	100.4333/2	Speed Control Unit 220-240v	89,00
8	100.0368	Carbon brush set 220-240v	16,56
9-13	100.0372	Carbon brush assambly	6,24
14	100.4388	Housing	62,10
15	100.4576	Torque Switch housing	По запросу
16	100.4574	Red Wheel	По запросу
17	100.4573	Torque Potentiometer 1K	6,38
18	100.0611	T/S Switch cap	5,95
19	100.0617	Screw PKVZ6x45	По запросу
20	100.4383	Field Coil 220-240v	66,06
21	100.0391	Baffle	3,00
22	100.0346	Rubber Fitting Ring	2,73
23	100.0348	Armature Speed Disc	15,03
24	080.0351	Bearing 6000	8,00
25	100.4318	Armature 220-240v	156,02
26	100.0581	Circlip 472/28	2,00
27	032.0171	Bearing 6001	7,00
28	100.4401	Inner Gear Plate	35,00
29	100.0571	Circlip 471/11	1,00
30	100.0458	Gasket big	2,10
31	100.4621	Plate for Gear Casing	1,00
32	100.4342	Clutch Shaft 1	12,37
33	100.0426	Circlip 471/24	По запросу
34	100.4324	Spindle Gear 38T	48,65
35	100.4411	Adaptor Ring	По запросу
36	100.0446	Bearing 6005	16,30
37	040.0161	Needle Bearing HK0810	11,27
38A	100.4321	Axle 1 28+13T	52,64
38B	100.4350	Nut	1,00
38C	100.4351	Washer 12x18x1	1,00
38D	100.4338	Friction Lock Disc 1	62,10
38E	100.4340	Brass Disc 1	1,10
38F	100.4344	First Gear 36T	29,00
38G	100.4349	Brass Disc 2	1,10
38H	100.4353	Friction Lock Disc 2	1,78
38I	100.4352	Tension Shell 28	1,50
39	080.0351	Bearing 6000	8,00
40	100.4332	Axle 2 12+17T	44,06
41	100.4496	Key 5x5x28	1,78
42	100.4491	Double Gear 1 25T+39T	58,72

Внимание! Данная схема запасных частей актуальна только для станков с серийными номерами 1001410xxx, 1001412xxx и больше

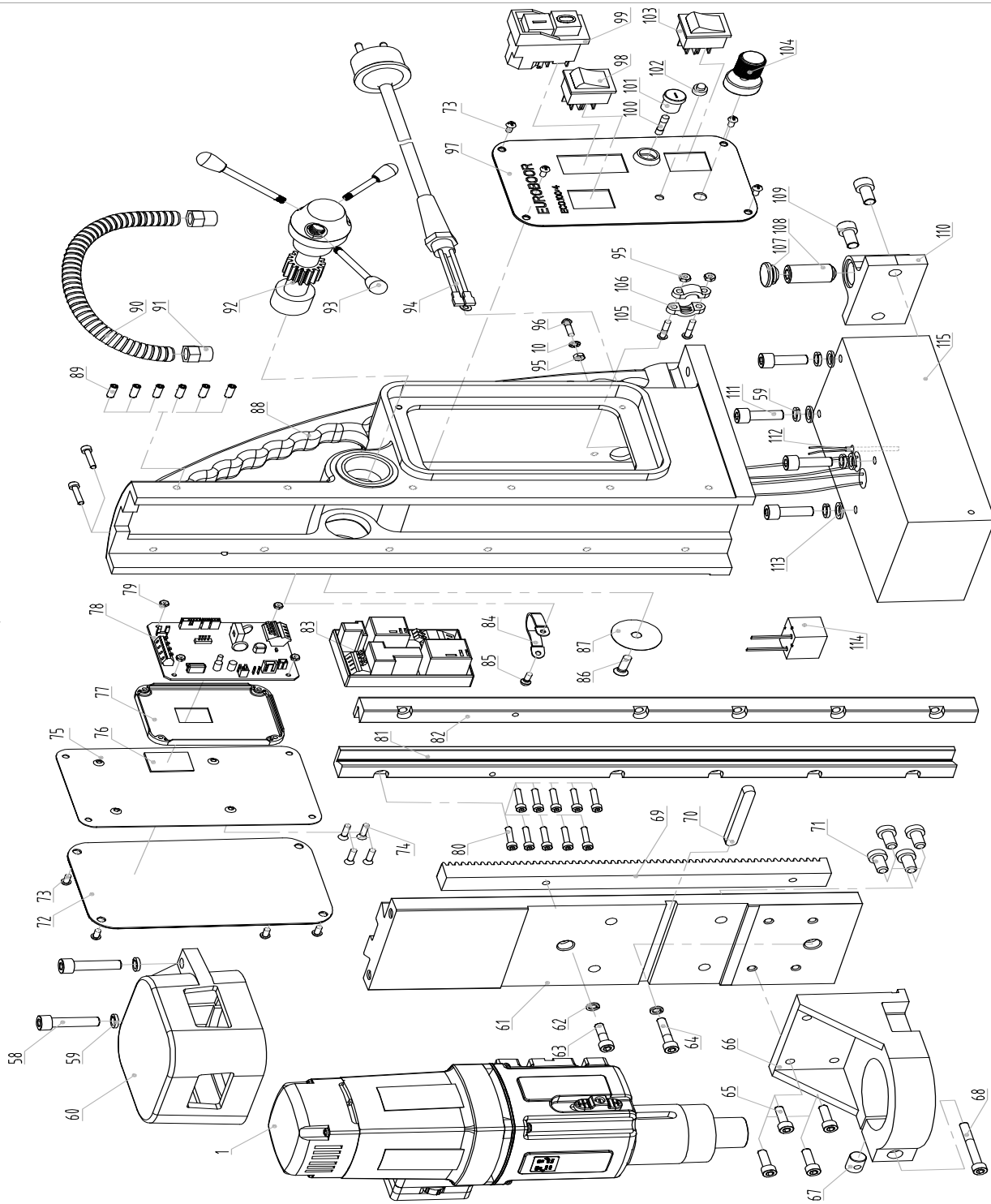
Номер	Артикул	Описание	Рекомендованная розничная цена, у.е.
43	100.4320	Double Gear 2 36T+41T	49,11
44	100.4334	Axle 3 13T	37,61
45	100.4526	Key 6x6x40	По запросу
46	100.0486	Washer 14x22	По запросу
47	080.0481	Bearing RNA4900	23,25
48	100.4336	Clutch Shaft 2	6,00
49	100.0549	Casing Pin	По запросу
50	100.4326	Gear Casing	103,58
51	040.0286	Gear Switch	11,73
52	100.0459	Screw 5,5x45	По запросу
53	100.0466	Bearing 6006	18,31
54	100.0476	Adaptor ring	По запросу
55	100.0471	Circlip 472/55	1,05
56	100.4431	Key 6x6x23	По запросу
57	100.0461	Drive Shaft	51,42
58	100.0126	Screw SSM6x35	1,00
59	100.0031	Ring M8	По запросу
60	100.0122	Motor Fixing Plate	35,61
61	100.4041/X	Slide	115,00
62	020.0111	Washer M6 DIN7980	По запросу
63	020.0146	Screw SSM6x25	По запросу
64	100.0066	Screw SSM6x30	По запросу
65	020.0156	Screw SSM6x20	По запросу
66	100.0046	Motorholder	По запросу
67-68	100.0046/A	Screw + nut packed as 1	По запросу
69	100.0076/X	Rack	По запросу
70	020.0512	Key 8x7x70	По запросу
71	020.0513	Screw SSM8x16	По запросу
72	PP	Backpanel	По запросу
73	020.0101	Panel Screw	1,00
74-79	100.4004	Control unit incl pcb tray and screws (#75)	73,00
80	020.0515	Screw SSM5x20	По запросу
81-82	100.0081/X	Rail set Mrk II frame	55,00
83	100.4002/2	Control unit 220v	По запросу
84-85	020.0037	Cabel clamp	По запросу
86	020.0081	End screw	По запросу
87	020.0077	End Plate	По запросу
88	100.4001/X	Mrk II frame	По запросу
89	020.0516	Setiing screw M5x10 Mrk II frame	1,00
90-91	100.0136/2	Motor cable	По запросу
92	100.0101	Capstan Hub Assembly	61,82
93	100.0116	Arm For Capstan	9,80
94	020.0036	Main cable	15,21
95-96	020.0182	Grounding set complete with part#10 packed as 1	По запросу

Внимание! Данная схема запасных частей актуальна только для станков с серийными номерами 1001410xxx, 1001412xxx и больше

Номер	Артикул	Описание	Рекомендованная розничная цена, у.е.
97	PP		По запросу
98	100.0152	L/R Switch	7,55
99	030E.0091/Y	Motorswitch 220v	14,42
100	020.0017	Fuse F2A	1,83
101	020.0016	Fuse Holder	7,52
102	020.0206	LED Indicator set	7,29
103	020.0011	Magnet Switch	7,87
104	050T.1009	Potentiometer 100K Ohm	14,00
105-106	020.0037	Cable Clamp	По запросу
107-108, 110	020.0151	Magnet Spring Ball + (#110)	По запросу
109	020.0152	Screw SSM8x16	По запросу
111	100.0006		По запросу
112	020.0201	Sensor	4,41
113	100.0031	Ring M8	По запросу
114	100.1010	Filter	По запросу
115	100.0038/1	Electro Magneet	По запросу

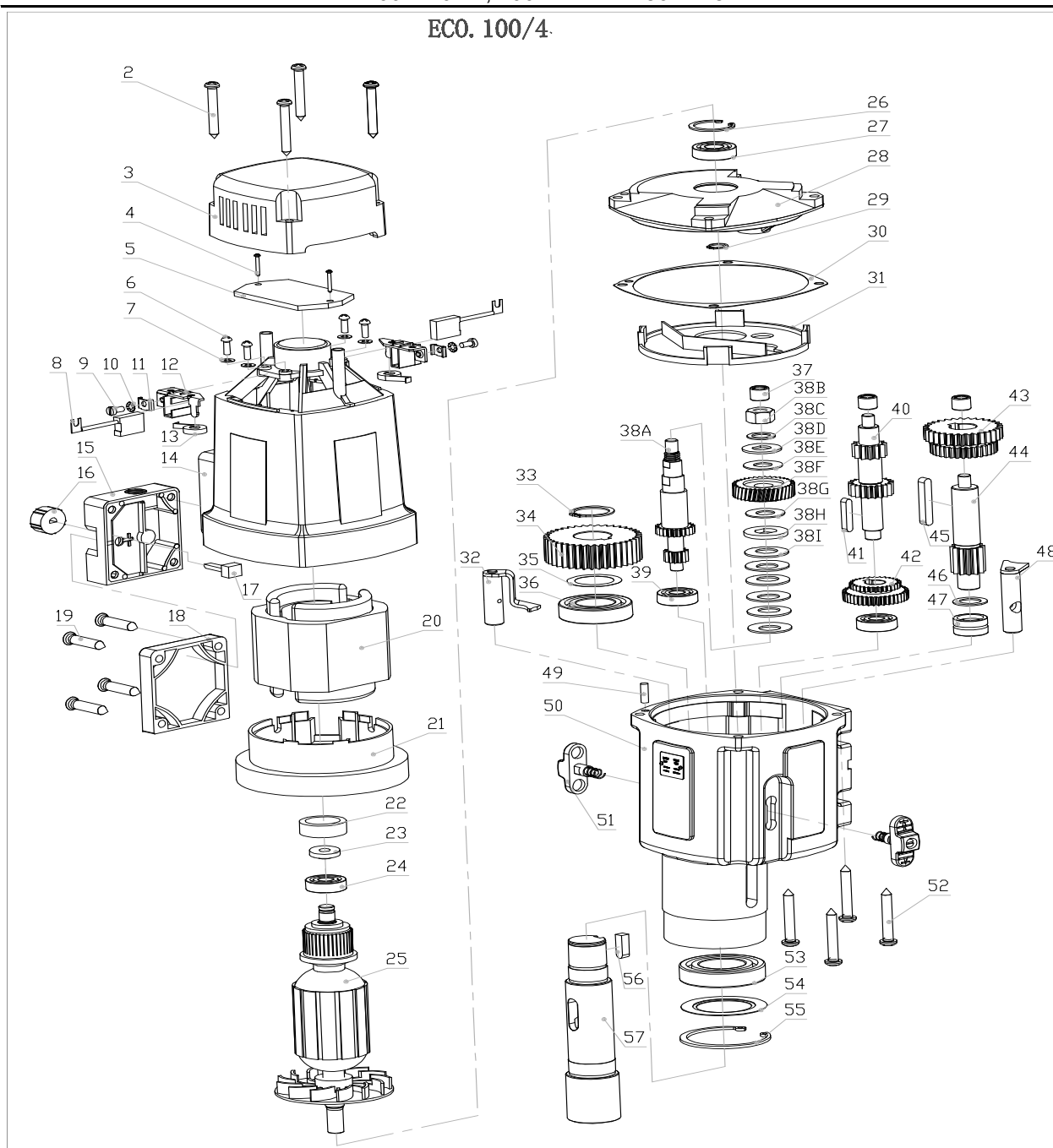
Внимание! Данная схема запасных частей актуальна только для станков с серийными номерами 1001410xxx, 1001412xxx и больше

ECO.100/4

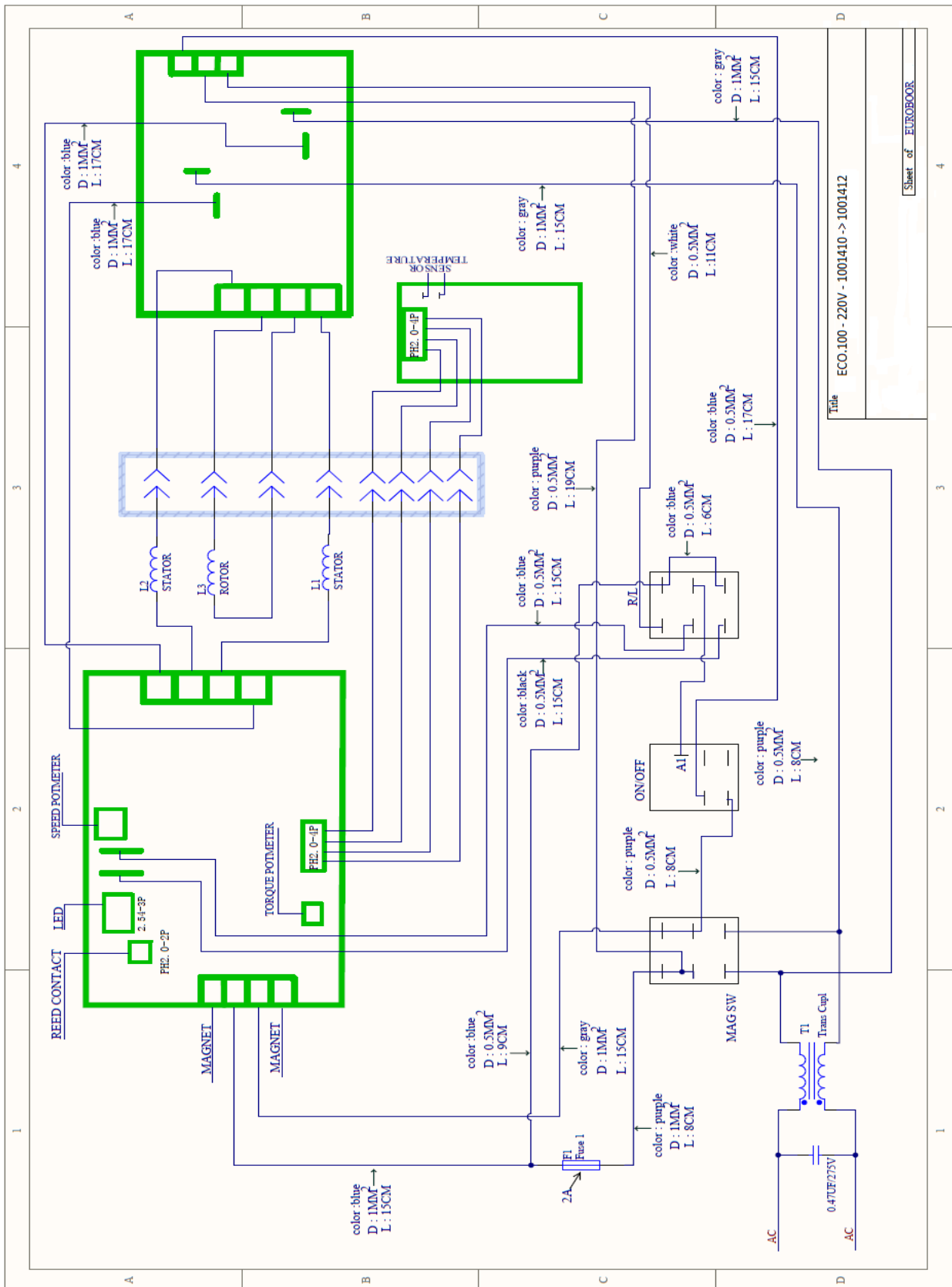


Внимание! Данная схема запасных частей актуальна только для станков с серийными номерами 1001410xxx, 1001412xxx и больше

ECO. 100/4.



Внимание! Данная схема запасных частей актуальна только для станков с серийными номерами 1001410xxx, 1001412xxx и больше



Title ECO.100 - 220V - 1001410 -> 1001412

Sheet of EUROBOOR